

NOTAS GENERALES

1. ACOTACIONES EN CENTIMETROS, EXCEPTO LAS INDICADAS EN OTRA UNIDAD.
2. ESTAS COTAS RIGEN AL DIBUJO.
3. LAS ESPECIFICACIONES DE MATERIA BÁSICA, LOS PLANOS DE DETALLES Y REQUERIDOS PARA CONSTRUCCIÓN SON RESPONSABILIDAD DEL CONTRATISTA Y DEBERÁN SER PROPORCIONADOS POR ESTE.
4. EL CONTENIDO DE ESTE PLANO CORRESPONDE ÚNICAMENTE AL TÍTULO DEL MISMO.
5. DURANTE LA CONSTRUCCIÓN DEBEN SER OBSERVADAS LAS PREVISIONES INDICADAS EN PLANOS DE PROCEDIMIENTO CONSTRUCTIVO Y ESPECIFICACIONES.

NOTAS GENERALES DE ACERO

1. ACOTACIONES EN MILÍMETROS EXCEPTO LAS INDICADAS EN OTRA UNIDAD.
2. ANTES DE COLOCAR LA ESTRUCTURA SE DEBEN VERIFICAR LOS NIVELES Y POSICIONES DE LOS BARREROS PARA ANCLAJE.
3. SE DEBE CUMPLIR CON LAS ESPECIFICACIONES DEL CÓDIGO DE CONSTRUCCIÓN PARA CONSTRUCCIÓN DEL AMERICANO (ASCE) Y DEL AMERICANO SOCIETY OF CONSTRUCTION (ASCC) PARA TODAS LAS CONEXIONES SOLDADAS. SE UTILIZARÁ ELECTRODO E-70XX EXCEPTO DONDE SE INDIQUE OTRO.
5. TIPOS DE ACERO Y ESFUERZO DE FLUENCIA:
 - PERFIL OC ASTM A500 Gr B $F_y=3235 \text{ kg/cm}^2$
 - PLACAS DE CONEXIÓN ASTM A36 $F_y=2530 \text{ kg/cm}^2$
 - TORNILLOS DE ALTA RESISTENCIA A325
6. LOS PERFILES SE SELECCIONARON DE ACUERDO CON EL CATALOGO DEL MANUAL DE CONSTRUCCIÓN EN ACERO DEL INSTITUTO MEXICANO DE LA CONSTRUCCIÓN EN ACERO (IMCA).
7. TODAS LAS PIEZAS SE DEBEN CUBRIR EN TALLER CON PINTURA ANTICORROSIVA, EXCEPTO DONDE SE APLIQUE SOLDADURA DE CAMPO.
8. SE DEBEN OBTENER LOS NIVELES DE LOS PLANOS DE TRAZO CORRESPONDIENTES.
9. EN TODAS LAS CONEXIONES DE PENETRACIÓN COMPLETA SE DEBEN REALIZAR LAS CONEXIONES DE PENETRACIÓN COMPLETA SE DEBEN REALIZAR DE ACUERDO CON UNA SOLDADURA CALIFICADA POR EL AWS.

NOTA DE FABRICACIÓN

ESTE PLANO NO ES DE FABRICACIÓN, EL FABRICANTE DE LA ESTRUCTURA DEBE REALIZAR LOS PLANOS DE TALLER CORRESPONDIENTES.

SIMBOLOGÍA



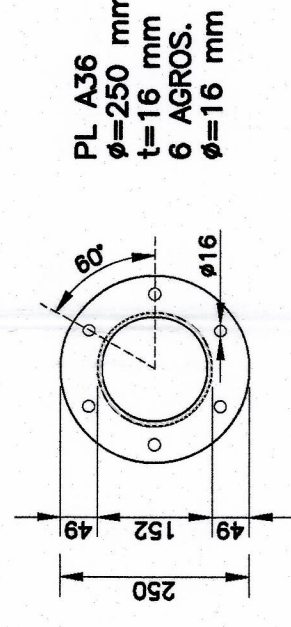
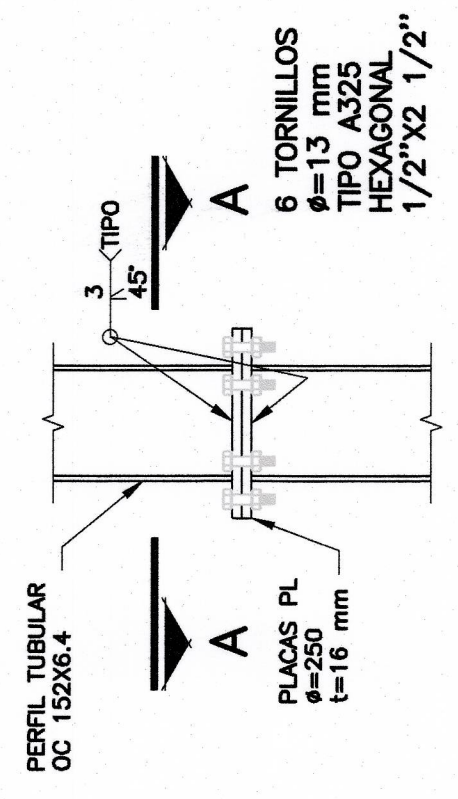
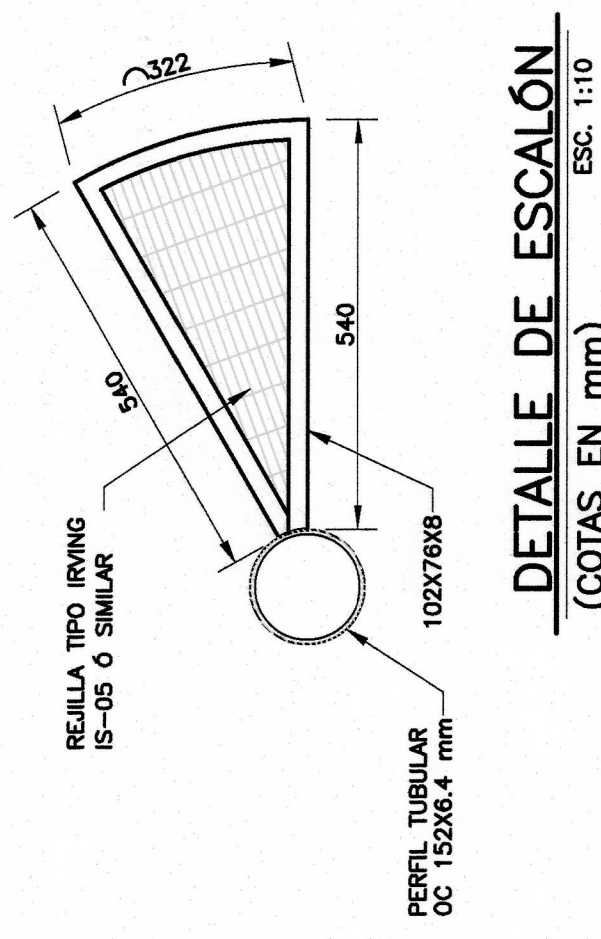
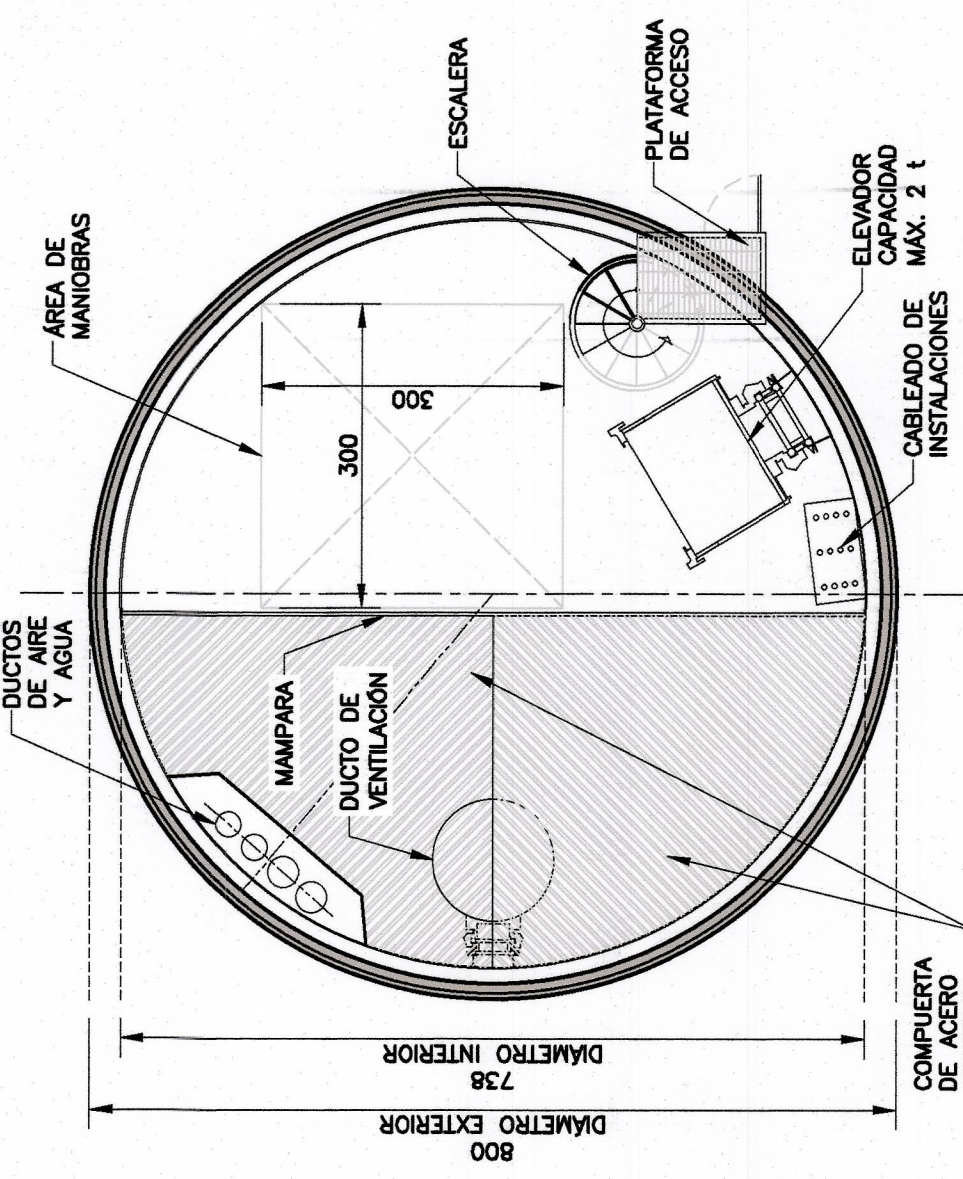
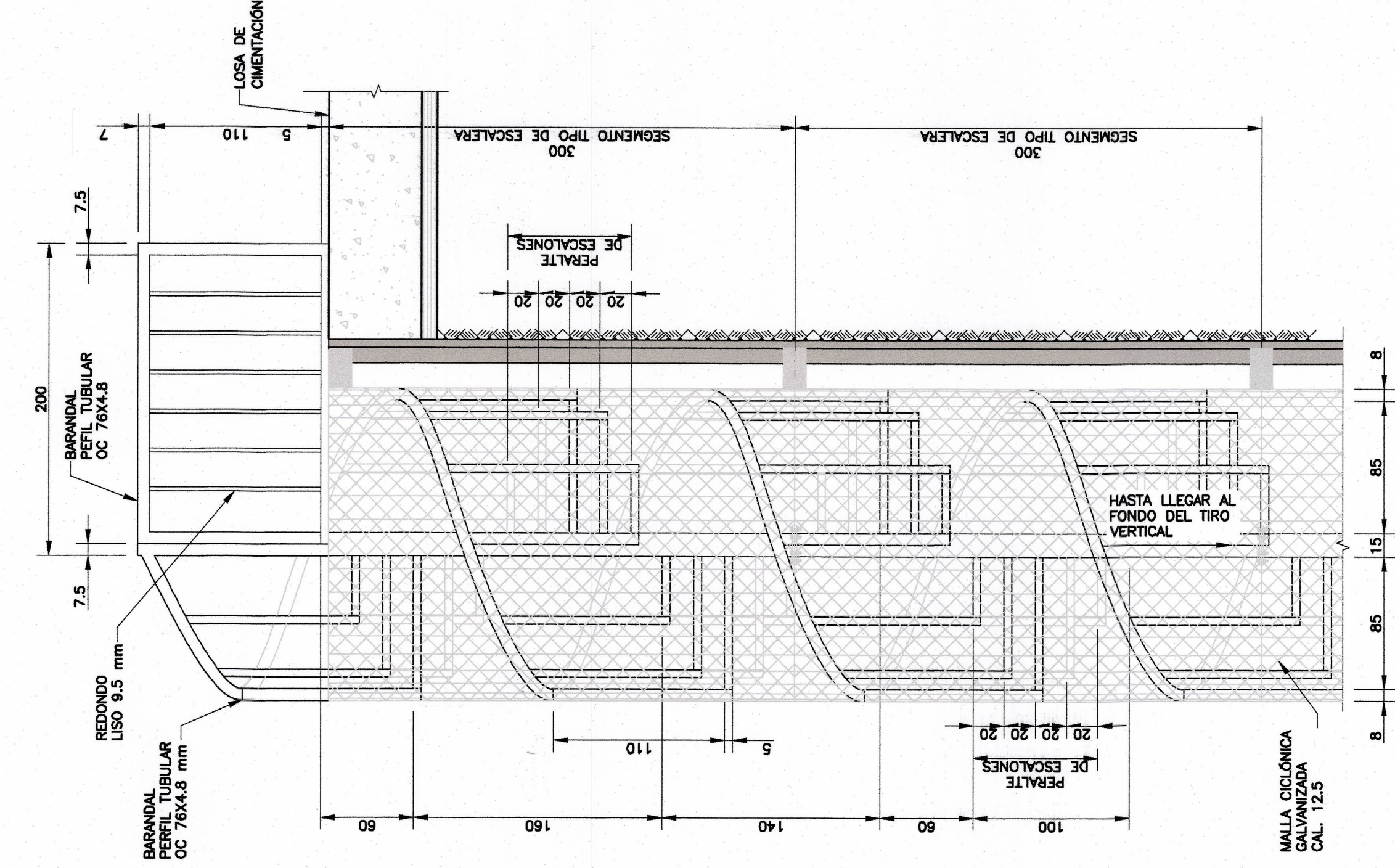
MALLA CIGLÓNICA GALVANIZADA CAL. 12.5

REV.	FECHA	DESCRIPCIÓN	ELABORADO	REVISADO
1	05/21/21	EMISIÓN ORIGINAL		



Secretaría del Trabajo y Previsión Social
 Dirección Corporativa de Ingeniería y Proyectos de Infraestructura
 Subdirección de Ingeniería y Administración de la Construcción
 Centro de Estudios de Ingeniería Civil

ÁREAS DE DISEÑO: DEPARTAMENTO DE ANÁLISIS Y EVALUACIÓN	
PROYECTO:	PASTA DE CONCHOS
CONJUNTO:	LUMBRERAS DE ACCESO Y VENTILACIÓN (TIRO) PCT-1
TÍTULO:	ESCALERA METÁLICA
CALCULO: [] DISEÑO: [] REVISOR: [] VERIFICADOR: [] COORDINADOR DEL PROYECTO: [] VALOR Y ASESORÍA TÉCNICA: [] APROBADO POR: [] COMITÉ DE REVISIÓN DE PROYECTOS: [] M.C. GABRIEL CESAR RAMÍREZ GONZÁLEZ SUBDIRECCIÓN DE REVISIÓN DE PROYECTOS CLASIFICACIÓN ARCHIVO GENERAL DE C.T.E.	



VISTA C - C
(COTAS EN mm) ESC. 1:10

